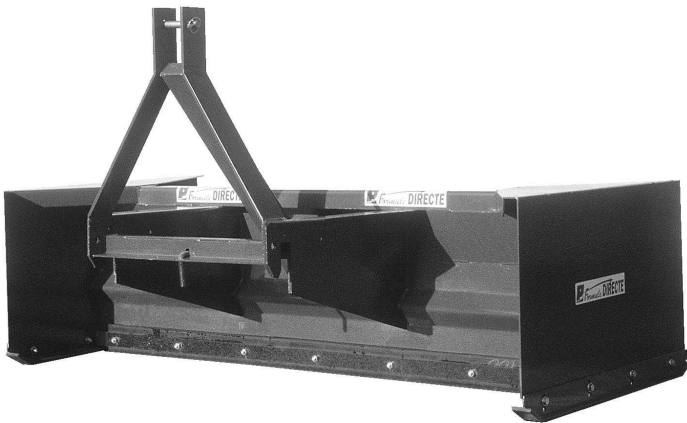


Un cahier des charges exigeant exécuté par des constructeurs spécialisés

+ La puissance d'achat de PROMODIS
+ La réduction des coûts de distribution

= LA QUALITE AUX PRIX LES PLUS COMPETITIFS

RABOTS A LISIER



RB 200 et RB 230

RB 200 : 481,00 € HT

RB 230 : 515,00 € HT

Tarif monté

CARACTERISTIQUES

	RB 200	RB 230
LONGUEUR LAME CAOUTCHOUC	2000 mm	2300 mm
SECTION LAME CAOUTCHOUC	100 x 30 mm	100 x 30 mm
LARGEUR HORS TOUT	2050 mm	2350 mm
PROFONDEUR	1000 mm	1000 mm
HAUTEUR	603 mm	603 mm
EPAISSEUR DE LA TOLE	5 mm	5 mm

**IDEAL POUR
UN RACLAGE
DE QUALITE**

POINTS FORTS

- ➔ **Attelage semi-automatique**
- ➔ **Châssis monobloc renforcé mécano-soudé**
- ➔ **Joint racleur en caoutchouc anti-abrasif de section rectangulaire réversible**
- ➔ **Patins latéraux en acier, réglables en hauteur**