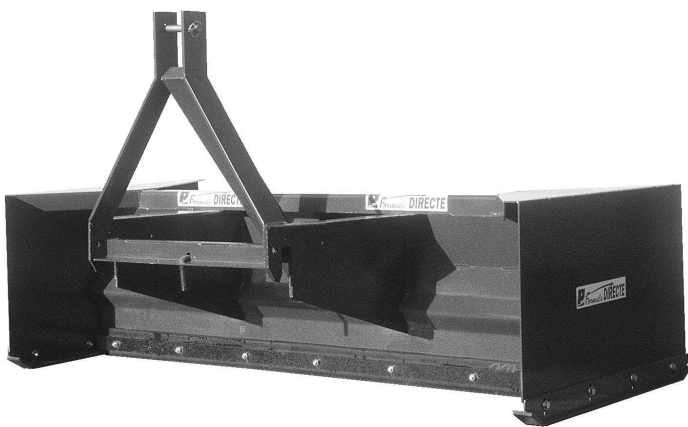


Un cahier des charges exigeant exécuté par des constructeurs spécialisés

+ La puissance d'achat de PROMODIS
+ La réduction des coûts de distribution

= LA QUALITE AUX PRIX LES PLUS COMPETITIFS

RABOTS A LISIER



RB 250

815,00 € HT

Tarif monté

CARACTERISTIQUES

	RB 200
LONGUEUR LAME CAOUTCHOUC	2500 mm
SECTION LAME CAOUTCHOUC	100 x 30 mm
LARGEUR HORS TOUT	2556 mm
PROFONDEUR	1000 mm
HAUTEUR	674 mm
EPAISSEUR DE LA TOLE	8 mm

**IDEAL POUR
UN RACLAGE
DE QUALITE**

POINTS FORTS

- ➔ **Attelage semi-automatique**
- ➔ **Châssis monobloc renforcé mécano-soudé**
- ➔ **Joint racleur en caoutchouc anti-abrasif de section rectangulaire réversible**
- ➔ **Patins latéraux en acier, réglables en hauteur**